

# 参 数 手 册

## U02 油位

产品型号：DYP-U02-V1. x

文件版本：V1.0

文件密级：外发

## 目录

一、概览.....	2
1.综述.....	2
2.产品特点.....	2
3.适用范围.....	2
二、外观说明.....	3
1.外观示意图.....	3
2.引线说明.....	3
三、通讯接口.....	4
1.接口类型.....	4
2.通讯格式.....	4
3.自动输出模式数据帧结构.....	4
4. MODBUS 受控模式指令结构.....	5
5. 电容式油杆兼容输出模式.....	6
6. 电压模拟量输出.....	7
四、参数.....	7
1.基本参数.....	7
2.额定环境条件.....	8
3.额定电气条件.....	8
4.可靠性测试条件.....	8
5.外形尺寸.....	9
五、选型说明.....	10
六、注意事项.....	10
七、包装规范.....	10
八、版本声明.....	10

## 手册声明:

本手册仅用于说明 U02 油位工作原理、性能、以及电路参数, 不包含使用、安装方法等应用说明, 了解其他内容请联络我们获得对应资料或培训。

# 一、概览

## 1. 综述

U02 油位是采用超声波检测技术对油料、液态物质进行非接触液面高度测量的传感装置。U02 油位与传统检测设备相比, 测量精度高、使用简便, 可外置安装(不破坏容器结构)、可接驳联网设备实现网络监控、管理。超声波油量监测传感器专对车辆监测进行模式优化, 能适应各种路面各种速度下运行或静止的车辆, 对装载在车辆上的其他液体也能输出较为稳定的数据。

U02 油位以下简称传感器。

## 2. 产品特点

- 非接触测量, 无须改变容器形态, 无须打磨容器表面漆层。
- 金属外壳, 内部电路灌封处理, 防雨水设计, 室外环境工作无压力。
- 外置防水 3M 胶, 并配备专用金属固定支架, 安装简单、固定牢固。
- 宽电压工作, 直流 12~48V 供电, 适应各种车辆。
- RS232/RS485/0~5V 电压模拟量/TTL-UART 多种输出接口, 兼容各种传感信号采集设备连接。
- 高频段超声波检测, 高固体穿透性, 适应金属、塑料等各种材质的容器。
- 高稳定度测量输出, 内置抗干扰数据处理模型, 智能过滤、补偿环境干扰。
- 高精度测量输出, 内置高精计算模型, 毫米级测量分辨率。

## 3. 适用范围

- 车辆油箱油量监测。
- 储液罐液位测量。
- 容器水位监测。
- 灌装液态燃气测量。

## 二、外观说明

### 1.外观示意图

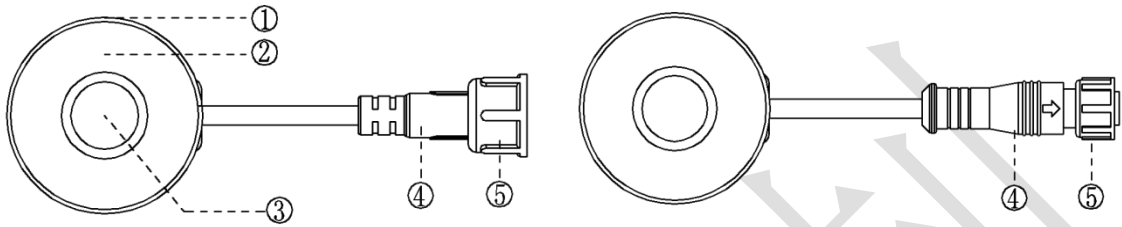


图 1 传感器主体正面

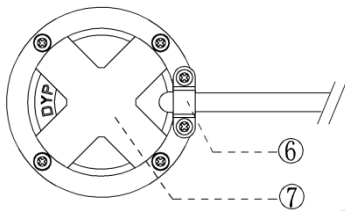


图 2 传感器主体背面

- ① 传感器为合金材质本体外壳，可靠保护内部电路，提供安装支撑。
- ② 强力防水胶纸，可把传感器牢固粘贴到容器表面，加强信号耦合，固定更牢固。
- ③ 超声波换能器，简称换能器，核心传感器件，用于超声波机械能量与电信号的相互转换。
- ④ 传感器输出接头，防水结构，用于传感器与信号线的快速插拔连接，接头按型号区分。
- ⑤ 传感器接头固定帽，用于紧固传感器输出接头与信号线接头，接头按型号区分类型。
- ⑥ 传感器输出线固定片，用于固定传感器连线，缓冲信号线弯曲损伤。
- ⑦ 传感器超宽扎带固定槽，用于限位扎带位置，加强捆扎固定牢固度。

### 2.引线说明

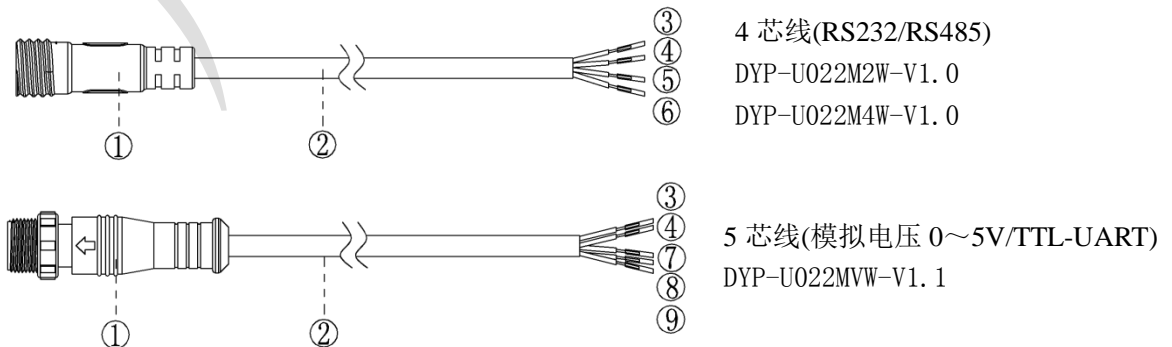


图 3 信号延长线

- ① 信号线连接插头，防水结构，用于和传感器输出接头的连接。
- ② 4 芯信号线或 5 芯信号线，标配线长均为 7 米，传感器电源供给、信号传输。
- ③ 红色芯线，传感器供电线，接电源正极（供电电压范围为直流 12~48V）。
- ④ 黑色芯线，传感器供电线，接电源负极。
- ⑤ 4 芯绿色线，传感器信号线，标识为 RS232-RX/RS485-A，连接用户设备 RS232-TX/RS485-A 端。
- ⑥ 4 芯黄色线，传感器信号线，标识为 RS232-TX/RS485-B，连接用户设备 RS232-RX/RS485-B 端。
- ⑦ 5 芯绿色线，传感器模拟电压 0~5V 输出线。
- ⑧ 5 芯黄色线，传感器 TTL-UART-TX 信号输出线。
- ⑨ 5 芯蓝色线，传感器 TTL-UART-RX 信号接收线。

备注：接口若需要配端子输出，根据要求另附安装使用说明。

## 三、通讯接口

### 1.接口类型

**数据量接口：**传感器 RS232/RS485/TTL-UART 三种接口进行通讯，可在自动输出模式、MODBUS 受控模式、电容式油杆、电压模拟量各模式下工作（默认为自动输出模式，使用 MODBUS 受控模式或电容式油杆兼容模式时，发对应命令即可自动切换到所需模式），模式不同控制方式也有所不同。

**电压模拟量接口：**0~5V 电压模拟量。

### 2.通讯格式

接口	波特率	数据位	停止位	校验位
数据量	9600 bit/S	8	1	无

### 3.自动输出模式数据帧结构

#### (1) 数据帧结构

*XD, 小时, ID 号, 液位, 实时值, 信号质量, 温度, 检验码#
--

#### (2) 数据范围说明

名称	头码	小时	ID 号	油位值	实时值	信号质量	温度	校验和	结束码
值范围	*XD	0000- 9999	00- nn	0000- 9999	0000- 9999	0000- 0030	0248	0000- 9999	#
说明	-	单位： 小时	任意两 位字符	单位： 0.1mm	单位： 0.1mm	-	单位： 0.1℃	-	-

### (3) 操作示例

设备定时 2 秒时间自动上传一次油量信息，如下表格：

头码	小时	ID 号	液位值	实时值	信号质量	温度值	检验和	结束码
*XD	0000	01	1786	1796	0000	0320	1371	#

帧的数据格式为：\*XD, 0000, 01, 1786, 1796, 0000, 0320, 1371#

检验和的计算方式：对小时到温度值的数据全部累加的和(逗号也算)，以 ASCII 码方式显示发出的数据总长 37byte, 计算检验和的字节为  $sum=rx[4]+rx[5]+\dots+rx[30]+rx[31]$

## 4. MODBUS 受控模式指令结构

### (1) 寄存器功能列表

模式：RTU，传感器为从机，传感器地址：01 (0x01) 默认；0xFF 为广播地址；

校验使用：CRC-16/MODBUS  $x_{16}+x_{15}+x_2+1$ ；

MODBUS (03) 读功能寄存器地址				
状态	寄存器地址	Byte_H	Byte_L	说明
只读	0X00FF	软件版本	系统状态	版本 1.0 : 10(0x0A)， 正常:128(0x80) 不正常:255(0xFF)注(1)
只读	0X0100	距离		单位：0.1mm
只读	0X0101	温度		单位：0.1℃
只读	0X0102	小时		开机时间计时，断电不保存，分钟数据仅低字节有效
只读	0X0103	分钟		
只读	0X0104	报警状态		低字节有效，报警:166(0xAA) 不报警:0(0x00)，仅油量异常时报警
MODBUS (06) 写功能寄存器地址规划				
读写	0X0105	声速		声波在介质中的传播速度 单位为：分米/每秒
读写	0X0106	波特率		0x01-9600(默认)， 0x02-14400, 0x03-19200, 0x04-38400, 0x05-56000, 0x06-57600, 0x07-76800, 0x08-115200, 0x09-128000
读写	0X0107	设置地址		设置地址时，对未知的设备地址用 0xFF 代替，同时设置的地址不能为 0xFF，默认 0x01
读写	0X0108	设置报警阈值		范围(15-60)mm/30s 默认 30mm/30s
读写	0X0109	设置报警时间		范围(15-250)S /次 默认 60s/次

读写	0X010A	校正 (升)	默认该功能关闭
只读	0X010B	容量 (标定后)	该功能保留
读写	0X010C	设置自动发送时间	设置自动输出信号的间隔时间范围(2-15)S
只读	0X010D	信号质量	表示当前传感器获取信号质量的优劣,值越小,表示信号质量越高
读写	0X010E	设置最大的测量距离	设置距离范围(100-1000)mm
只写	0X010F	设置由受控输出转为自动输出	当产品处于受控输出时,可通过指令调整为自动输出
读写	0X0110	设置测量介质模式	0X01 为测油模式, 0x02 为测水模式 ; 默认 0x01
注(1): 不正常标志用来指示传感器电路的工作状态, 传感器在检测到超声波测量状态异常、温度测量异常时, 置传感器异常标志, 表示此时数据的不可参考性。			

### (2) 操作示例

例 1: 从首地址 (0X00FF) 连续读 5 个寄存器的状态:

主机: 01 03 00 ff 00 05 b5 F9

从机: 01 03 0A 21 80 04 F9 01 15 00 00 00 19 B0 FB

例 2: 写单个地址 (0X0105) 修改介质速度为 13000 分米/秒:

主机: 01 06 01 05 32 C8 8C C1

从机: 01 06 01 05 32 C8 8C C1

## 5. 电容式油杆兼容输出模式

由终端或电脑发往液位仪的命令

ASCII : \$!RY0151

十六进制 : 24 21 52 59 30 31 35 31 0D 0A

液位仪回复:

ASCII : \*CFV0100FA32B6

00FA32 为当前 AD 值, 00 为不足 6 个字节补 0 代替, FA32 为当前油位 AD 值 ASCII 表示的十六进制, 即表示当前油位值为 0xFA32。

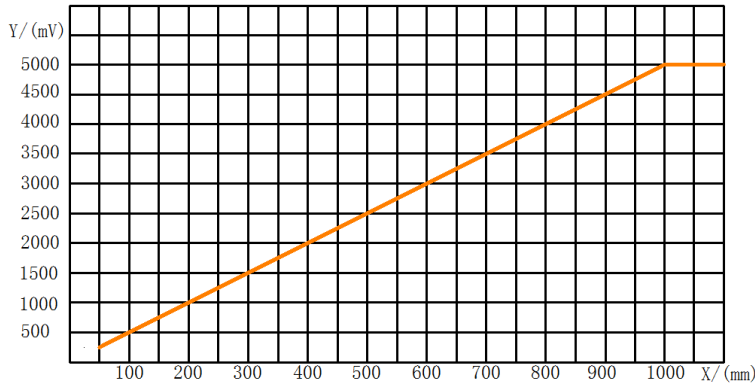
注: 此 AD 值为油位 0%~100%变化而对应的 000000~~00FFFF 的 AD 值

十六进制: 2A 43 46 56 30 31 30 30 46 41 33 32 42 36 0D 0A

注: 此 AD 值为油位 0~999.9mm 变化而对应的 000000~~00FFFF 的 AD 值

## 6. 电压模拟量输出

### 1) 距离与电压关系图



备注: X 轴表示距离, Y 轴表示电压。

### 2) 计算方式

通过读取电压模拟量输出引脚输出的电压值, 就可以计算对应的距离值, 传感器出厂默认以 0-5000mV 的电压值对应 0-1000mm 的距离值, 每 5mV 的电压对应 1mm 的距离。当探测的距离大于 1000mm 时输出  $\approx 5000\text{mV}$  电压, 没有探测到液体时输出小于 50mV。

例如: 当前读取模拟量输出引脚电压值为 3000mV 时

由:  $S=U/5000*1000$  ;

得: 距离= $3000/5000*1000=600\text{mm}$ ;

故: 当前探测到液体的距离值为 600mm。

注: 电压模拟量输出引脚阻性负载  $\leq 3\text{mA}$ 。

## 四、参数

### 1.基本参数

参数项	参数值	单位	备注
输入电压	DC12~48	V	
平均工作电流	$\leq 25$	mA	(1)
测量范围	50~1000	mm	(2)
测量精度	$\leq 5$	mm	(2)
分辨力	$\leq 1$	mm	
测量角度	2~4	°	(3)
可测容器厚度	0.6~5.0	mm	(4)



备注:

- (1) 供电越高电流越小。
- (2) 常温常湿, 1个标准大气压, 测量液体为0#柴油, 检测其它液体, 订货时需先说明;
- (3) 目标容器壁厚2mm, 钢材质, 内容50~100cm柴油, 变换容器倾斜角度测试。
- (4) 测量距离受容器材质和厚度影响, 特殊材质或测试厚度大于5.0mm时, 需订货时说明。

## 2. 额定环境条件

项目	最小值	典型值	最大值	单位	备注
存贮温度	-25	25	70	°C	
存贮湿度		65%	90%	RH	(1)
工作温度	-20	25	60	°C	
工作湿度		65%	80%	RH	(2)

注: (1) 环境温度在0~39°C时, 湿度最高值为90% (不凝露)。

(2) 环境温度在40~50°C时, 湿度最高为当前温度下自然界最高湿度 (不凝露)。

## 3. 额定电气条件

参数项	规格			单位	备注
	最小值	典型值	最大值		
工作电压	10	24	48	V	
峰值电流	150		500	mA	峰峰值
输入纹波			200	mV	峰峰值
输入噪声			500	mV	峰峰值
ESD			±4K/±8K	V	(2)

注: (1) 探头外壳、输出引线符合IEC61000-4-2标准。

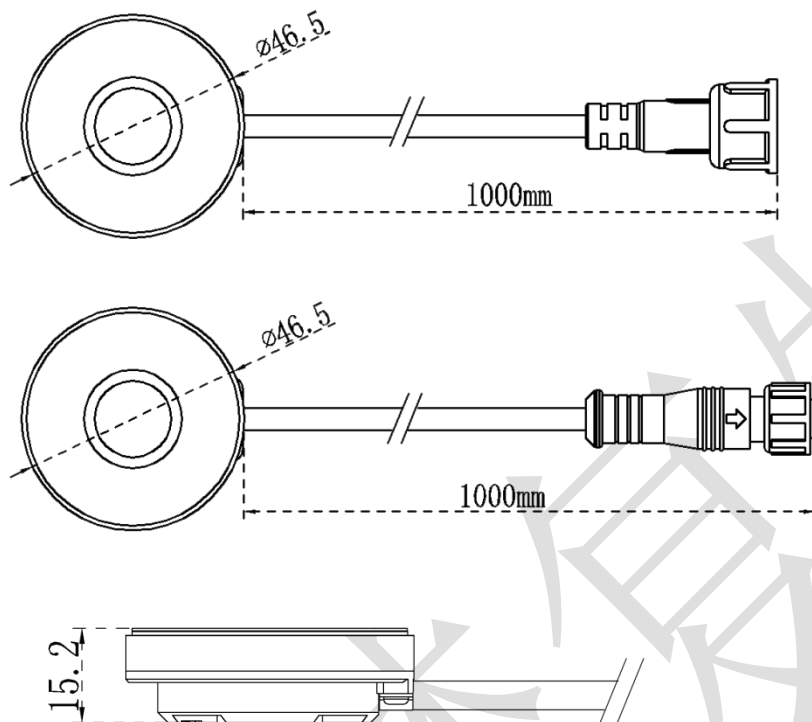
## 4. 可靠性测试条件

序号	测试项目	实验条件	样品数量
1	高温高湿工作	60°C, 85%RH, Power ON@24V, 240hrs	3
2	低温工作	-20°C, Power ON@24V, 240hrs	3
3	高温高湿存贮	70°C, 90%RH, storage, 120hrs	3
4	低温存贮	-25°C, storage, 120hrs	3
5	振动试验	10~200Hz, 15min, 2.0G, XYZ三个轴向, 每个轴向0.5小时	3
6	跌落试验	1.2m自由落体跌落, 5次@木质地板	3

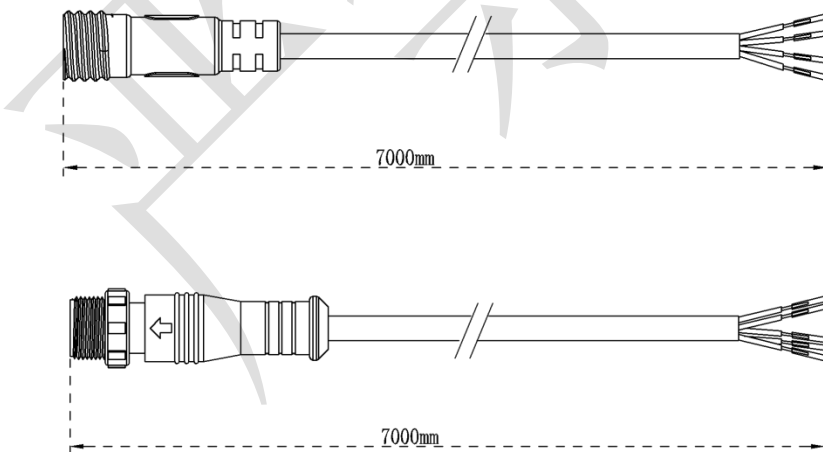
注意: 试验后模块通过功能测试即判定OK, 性能衰减率≤10%。

## 5.外形尺寸

(1) 产品本体尺寸(单位: mm)



(2) 信号线尺寸



## 五、选型说明

传感器输出接口有 RS232、RS485、0~5V 电压模拟量(兼容 TTL-UART)，用户可根据实际使用需求选择相对应型号。传感器型号相对应的输出接口为出厂前选择。

序号	型号	输出方式	备注
1	DYP-U022M2W-V1.0	RS232	
2	DYP-U022M4W-V1.0	RS485	
3	DYP-U022MVW-V1.1	0~5V 电压模拟量/TTL-UART	

## 六、注意事项

- 1、超声波传感器传输线总长出厂默认为 8 米，用户不可自行加长线材长度。如需修改线材尺寸长度，请与我司相关技术人员沟通处理。
- 2、安装时需保证车辆停靠在平坦路面，且油箱内液位高度 $\geq 20\text{cm}$ 。
- 3、安装超声波传感器时，需要按照安装说明进行。
- 4、加油后，液位高度变化须大于 30mm，否则油位值将不进行更新。
- 5、测试报警功能，需上电后一分钟后才有效。

## 七、包装规范

- 1、默认为电应普常规包装方式。
- 2、可根据客户 IQC 相关标准定制包材。
- 3、集装箱运输方式需采用交错拼箱方式，同时需在单栈外缘使用裹膜搭配加强角板的方式以提供足够的支撑。

## 八、版本声明

文件版本会随产品升级调整更新，使用或了解产品前请咨询销售人员，或查询公司网站了解核对文件版本。